

Metal oxide surge arrester

Surge arresters for high voltage systems

Type series SB 6/10.3-I to SB 420/10.3-I

Field of application

Protection of transformers, switch-gears and plants against atmospheric and switching overvoltages

Selection of metal oxide surge arresters

The selection of the rated and the continuous operating voltage of the arresters is depending on the neutral performance of the networks. Guidelines for selection: see DIN VDE 0675/part 5 and IEC 60099-5

Design

porcelain housing: brown glazed (grey on inquiry),
fittings: Al alloy
connections: clamps, screws, nuts hot dip galv. or stainless steel

Optional accessories

Monitoring spark gap, surge counter, diagnostic appliance

Operating conditions

ambient temperature:	-60°C to +55°C
rated frequency:	48 cps to 62 cps

Technical parameters

Rated voltage U_r :	6 kV to 420 kV	Line discharge class :	3
nominal discharge current :	10 kA	rated short-circuit current:	40 to 63 kA
high current impulse (4/10) :	100 kA	specific energy withstand	
long duration current impulse:	1000 A / 2000 μ s	acc. to IEC 60099-4:	6,7 kJ / KV_{Ur}
		double impulse 3000 μ s:	12 kJ / KV_{Ur}

Metalloxidableiter

Hochspannungsableiter

Typenreihe SB 6/10.3-I bis SB 420/10.3-I

Anwendungsbereich

Schutz von Transformatoren, Schaltgeräten und Anlagen gegen atmosphärische und Schaltüberspannungen

Metalloxidableiterauswahl

Die Auswahl der Bemessungs- und Dauerspannung der Ableiter ist von der Sternpunktbehandlung der Netze abhängig. Auswahlkriterien siehe DIN VDE 0675/ Teil 5 bzw. IEC 60099-5

Ausführung

Porzellanisolierkörper : braun glasiert (grau auf Anfrage)
Armaturen: Guß AL-Legierung
Verbindungen: Klemmen, Schrauben und Muttern feuerverzink oder CrNi-Stahl

Mögliches Zubehör

Kontrollfunkenstrecken, Ansprechzähler, Diagnoseeinrichtung

Normale Betriebsbedingungen

Umgebungstemperatur:	-60°C bis +55°C
Netzfrequenz:	48 Hz bis 62 Hz

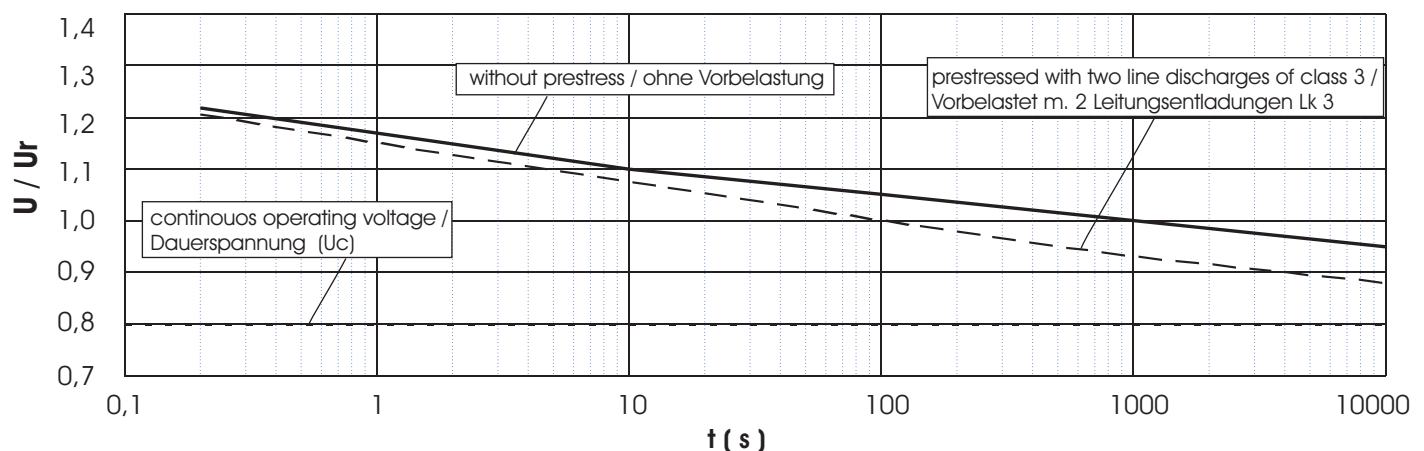
Technische Parameter

Bemessungsspannung U_r :	6 kV bis 420 kV	Leitungsentladungsklasse:	3
Nennableitstoßstrom:	10 kA	Überlastungsfähigkeit:	40 bis 63 kA
Hochstoßstrom (4/10):	100 kA	Energieaufnahmevermögen	
Rechteckstoßstrom:	1000 A / 2000 μ s	entspr. IEC 60099-4:	6,7 kJ / KV_{Ur}
		bei Doppelstoß 3000 μ s:	12 kJ / KV_{Ur}

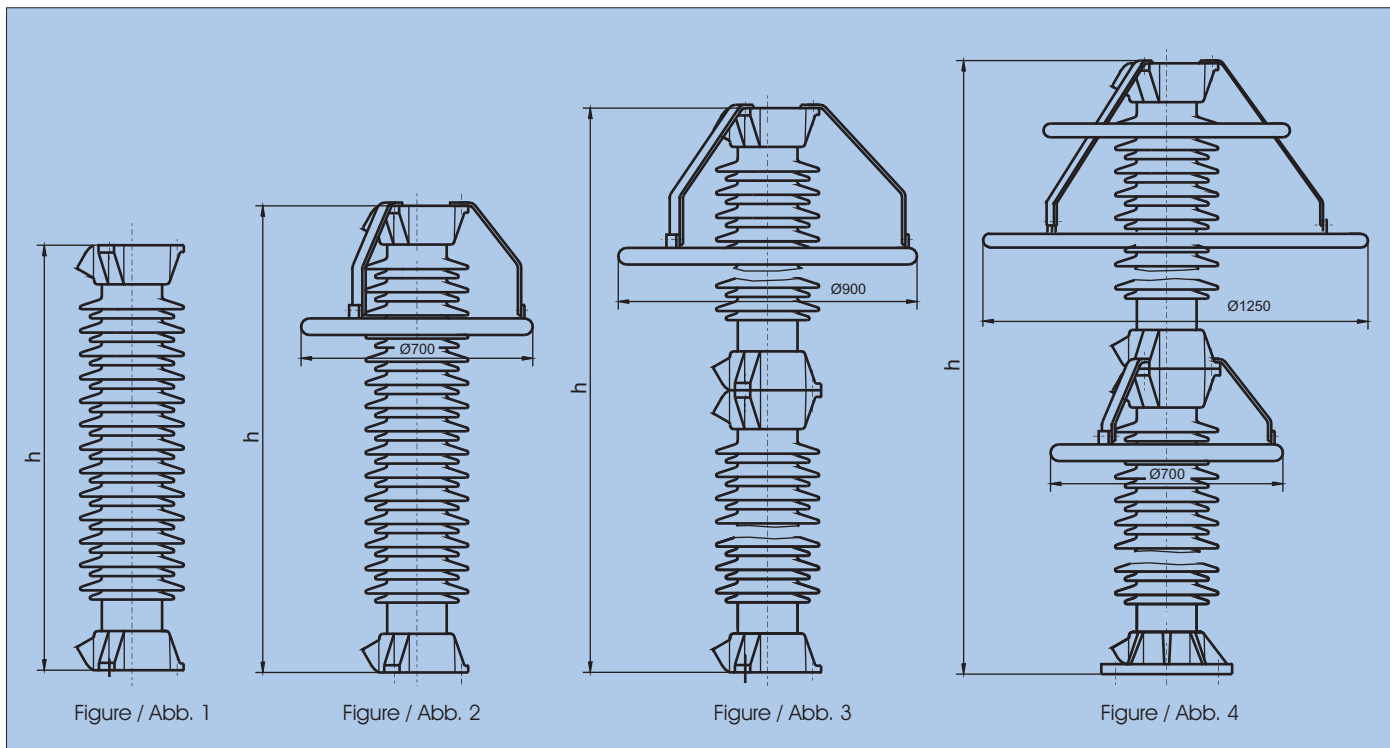
type/ Typ	rated voltage / Bemes- sungs- spannung	continuous operating voltage / Dauer- spannung	temporary overvoltage TOV ¹⁾ / zeitweilige Spannungs- überhöhung ¹⁾		residual voltage at steep, lightning and switching impulse current / Restspannung bei Steil-, Blitz- und Schaltstoßstrom									min. housing size / min. Ge- häuse- größe
			1 sec	10 sec	10 kA (1/2 µs)	5 kA (8/20 µs)	10 kA (8/20 µs)	20 kA (8/20 µs)	40 kA (8/20 µs)	250 A (30/70µs)	500 A (30/70µs)	1000 A (30/70µs)	2000 A (30/70µs)	
			U _{1s} kV	U _{10s} kV	kV	kV	kV	kV	kV	kV	kV	kV	kV	
SB 6/10.3-I	6	4,8	6,9	6,5	16,6	14,4	15,2	16,6	17,6	12,2	12,5	12,9	13,3	1
SB 12/10.3-I	12	9,6	13,8	13,0	33,1	28,9	30,4	33,1	35,3	24,3	25,1	25,8	26,7	1
SB 18/10.3-I	18	14,4	20,7	19,4	49,6	43,2	45,5	49,6	52,8	36,4	37,5	38,7	39,9	2
SB 30/10.3-I	30	24,0	34,5	32,4	78,5	68,4	72,0	78,5	83,5	57,6	59,4	61,2	63,1	3
SB 48/10.3-I	48	38,4	55,2	51,8	125,6	109,4	115,2	125,6	133,6	92,2	95,0	97,9	101,0	4
SB 60/10.3-I	60	48	69	65	157	137	144	157	167	115	119	122	126	5
SB 72/10.3-I	72	58	83	78	189	164	173	189	201	138	143	147	152	6
SB 75/10.3-I	75	60	86	81	196	171	180	196	209	144	148	153	158	6
SB 78/10.3-I	78	62	90	84	204	178	187	204	217	150	154	159	164	6
SB 81/10.3-I	81	65	93	87	211	184	194	211	225	155	160	165	170	6
SB 84/10.3-I	84	67	97	91	220	192	202	220	234	162	167	172	177	6
SB 90/10.3-I	90	72	104	97	235	205	216	235	251	173	178	184	189	7
SB 96/10.3-I	96	77	110	104	251	219	230	251	267	184	190	196	202	7
SB 102/10.3-I	102	82	117	110	267	233	245	267	284	196	202	208	215	7
SB 108/10.3-I	108	86	124	117	282	246	259	282	300	207	214	220	227	7
SB 114/10.3-I	114	91	131	123	299	260	274	299	318	219	226	233	240	8
SB 120/10.3-I	120	96	138	130	314	274	288	314	334	230	237	245	253	8
SB 123/10.3-I	123	98	141	133	322	280	295	322	342	236	243	251	259	8
SB 132/10.3-I	132	106	152	143	346	301	317	346	368	254	261	269	278	8
SB 138/10.3-I	138	110	159	149	361	314	331	361	384	265	273	281	290	8
SB 144/10.3-I	144	115	166	156	377	329	346	377	401	277	285	294	303	8
SB 150/10.3-I	150	123	173	162	400	349	367	400	426	294	303	312	322	8
SB 168/10.3-I	168	134	193	181	439	383	403	439	467	322	332	343	353	9
SB 186/10.3-I	186	149	214	201	486	424	446	486	517	357	368	379	391	10
SB 192/10.3-I	192	154	221	207	502	438	461	502	535	369	380	392	404	10
SB 198/10.3-I	198	158	228	214	518	451	475	518	551	380	392	404	417	11
SB 210/10.3-I	210	168	242	227	549	479	504	549	585	403	416	428	442	11
SB 214/10.3-I	214	171	246	231	560	488	514	560	596	411	424	437	451	11
SB 228/10.3-I	228	182	262	246	596	520	547	596	635	438	451	465	480	2x8
SB 240/10.3-I	240	192	276	259	628	547	576	628	668	461	475	490	505	2x8
SB 264/10.3-I	264	211	304	285	691	602	634	691	735	507	523	539	556	2x9
SB 288/10.3-I	288	230	331	311	753	656	691	753	802	553	570	587	606	2x9
SB 336/10.3-I	336	269	386	363	879	766	806	879	935	645	665	685	707	2x11
SB 342/10.3-I	342	274	393	369	895	780	821	895	952	657	677	698	720	2x11
SB 360/10.3-I	360	288	414	389	942	821	864	942	1002	691	712	734	758	2x11
SB 366/10.3-I	366	293	421	395	957	834	878	957	1018	702	724	746	770	2x11
SB 372/10.3-I	372	298	428	402	973	848	893	973	1036	714	736	759	783	2x11
SB 390/10.3-I	390	312	449	421	1020	889	936	1020	1086	749	772	796	821	2x11
SB 396/10.3-I	396	317	455	428	1036	903	950	1036	1102	760	783	808	833	2x11
SB 420/10.3-I	420	336	483	454	1099	958	1008	1099	1169	806	831	857	884	2x11

1) With a prior energy stress of two line discharges of class 3 / Mit Vorbelastung von 2 Leitungsentladungen der Klasse 3

Power frequency voltage versus time characteristic (TOV) (initial temperature +60°C)
Wechselspannungs - Zeit - Kennlinie (TOV) (Ausgangstemperatur +60°C)



housing size/ Gehäuse- größe	height / Höhe ≈ h mm	creepage distance/ Kriech- weg ± 5% mm	weight / Gewicht ≈ m kg	insulation of arrester housing (applied to 1000m a.s.l.N) äußere Isolation			figure / Abbildung
				p.f. withstand voltage (wetted) PFWL 50 Hz kV	lightning impulse withstand voltage LIWL 1.2/50 kV	switching impulse withstand voltage (wetted) SIWL 250/2500 kV	
				1	470	520	
2	540	750	38	75	170	130	1
3	610	980	46	90	205	160	1
4	680	1210	54	100	240	185	1
5	890	1950	71	145	345	265	1
6	1100	2630	87	190	450	345	1
7	1380	3550	112	250	585	450	1
8	1520	4000	125	280	655	505	1
9	1750	4700	147	285	670	515	2
10	1980	5450	167	315	730	560	2
11	2200	6250	197	360	835	645	2
12	2200	6800	207	360	835	645	2
13	2200	7595	218	360	835	645	2
2x8	3040	8000	253	465	1085	835	3
2x9	3500	9400	298	535	1245	960	3
2x11	4400	12500	400	655	1530	1175	4

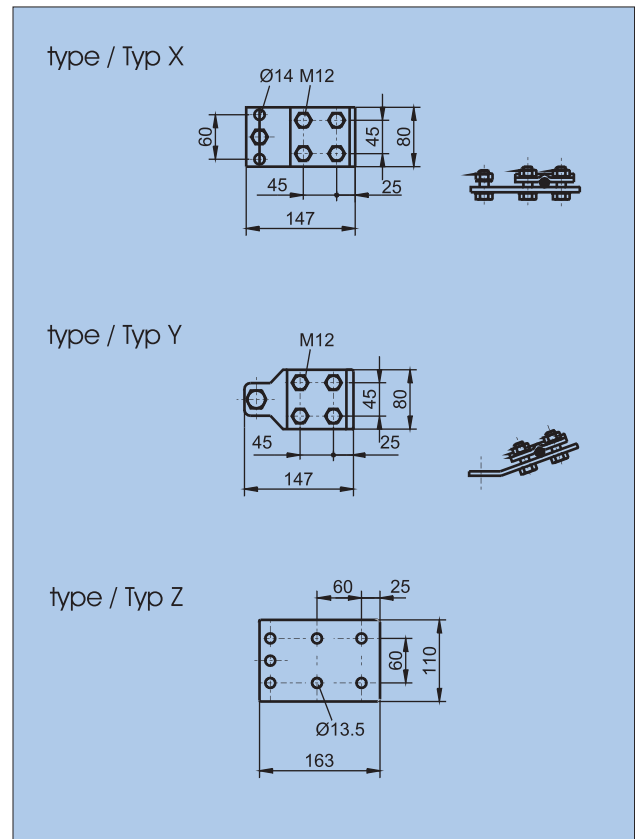
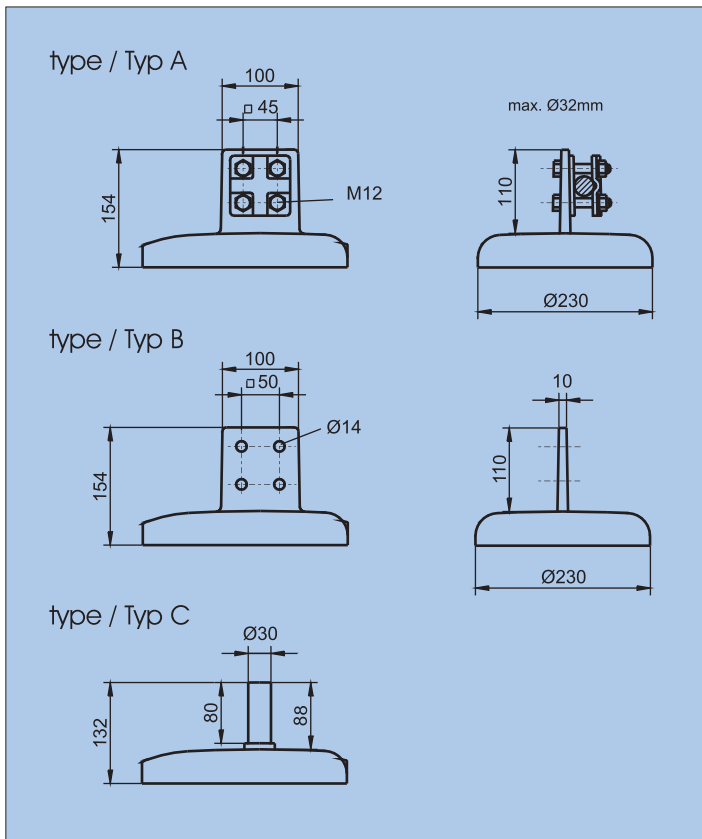


Mechanical withstand acc. to IEC 60099-4 /
Mechanische Daten nach IEC 60099-4

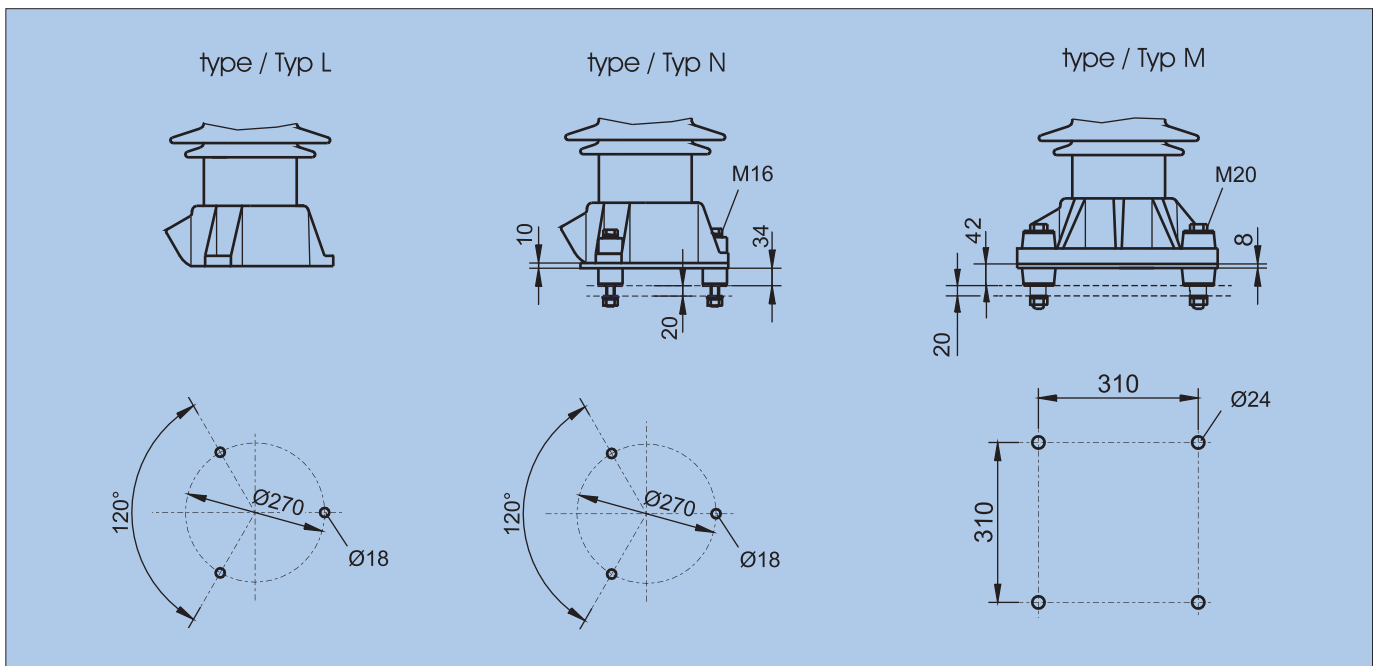
	Max. permissible dynamic service load / Max. zulässige dynamische Betriebslast MPDSL	Permissible static service load / zulässige statische Betriebslast PSSL
C 120	13380 Nm	5400 Nm
C 130	23000 Nm	9200 Nm

line terminals / Phasenanschlüsse

earth terminals / Erdanschlüsse



variants of installation and drilling plan / Aufstellvarianten mit Bohrplan



How to order / Bestellbeispiel

Metal oxide surge arrester with porcelain housing / Metalloxydeableiter im Porzellan Gehäuse	SB 120/10.3-I
housing / Gehäuse	8
line terminal / Phasenanschluß	A
variant of installation / Aufstellvariante	N
earth terminal / Erdanschluß	X

Specifications in this leaflet are subject to change without notice. /
Wir behalten uns vor, technische Inhalte zu ändern.



ZOTUP S.r.l.
Via A. Depretis, 11
24124 Bergamo
Italy
VAT No. IT01734950163
Ph. +39 035 361035
Fax +39 035 361025
www.zotup.it
info@zotup.it